

HIKVISION®



ПАСПОРТ ИЗДЕЛИЯ

2 Мп уличная скоростная поворотная IP-камера

DS-2DE4225W-DE



www.hikvision.ru

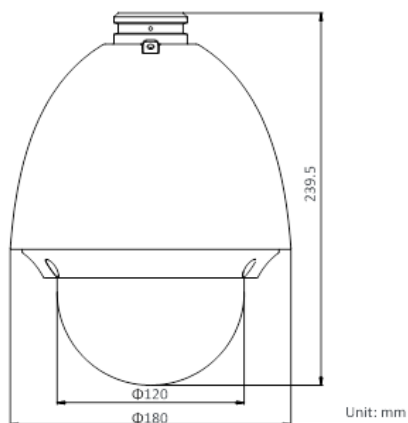
DS-2DE4225W-DE



Общая информация

- Разрешение 2 Мп
- 1/2.8" Progressive Scan CMOS
- Аппаратный WDR 120 дБ
- Обнаружение движения, вторжения в область и пересечения линии
- Слот для microSD до 256 Гб
- Широкий температурный диапазон: -40°C...+65°
- IP66, IK10
- Питание DC 12 В / PoE+

Размеры



Аксессуары



DS -1602ZJ
Настенный
кронштейн



DS -1602ZJ-Corner
Угловое крепление



DS -1602ZJ-Pole
Крепление на балку



DS -1602ZJ-Box
Кронштейн с
монтажной
коробкой



DS -1661ZJ
Потолочный
кронштейн



DS -1662ZJ
Потолочный
кронштейн



DS -1663ZJ
Крепление в нишу



DS -1671ZJ-SDM9
Потолочное крепление



DS -1005KI
USB клавиатура



DS -1100KI
Клавиатура



DS -1619ZJ
Кронштейн



DS -1618ZJ
Настенный
кронштейн

Спецификации

	DS-2DE4225W-DE
Камера	
Матрица	1/2.8" Progressive Scan CMOS
Чувствительность	0,05 лк @ (F1.6, AGC вкл.), 0,001 лк @ (F1.6, AGC вкл.)
Скорость электронного затвора	1 – 30,000 с
Режим "день/ночь"	Механический ИК-фильтр
Объектив	
Фокусное расстояние	4.8 – 120 мм, 25x
Скорость увеличения	3,6 с (оптич. Wide-Tele)
Угол обзора объектива	57.6° - 2.5°
Минимальное рабочее расстояние	10 - 1500мм (Wide-Tele)
Диафрагма	F1.6 – F3.5
Фокусировка	Авто/ полуавтоматическая/ ручную
Цифровое увеличение	16x
Поворот и наклон	
Диапазон поворота	360°
Скорость вращения	Вручную: 0.1° - 80°/с, по предустановке: 80°/с
Диапазон наклона	-15° - 90° (автопереворот)
Скорость наклона	Вручную: 0.1° - 80°/с, по предустановке: 80°/с
Предустановки	300
Патрули	8, до 32 предустановок в каждом
Шаблоны	4
Память позиции при выключении	Поддерживается
Отображение PTZ позиции	Поддерживается
Стоп-кадр при переходе на предустановку	Поддерживается
Действия при простое	Предустановка, патрулирование, автосканирование, вертикальное сканирование, панорамное сканирование, случайное сканирование,

	сканирование кадра
Действия по расписанию	Предустановка, патрулирование, автосканирование, вертикальное сканирование, панорамное сканирование, случайное сканирование, сканирование кадра, перезагрузка, инициализация
Срабатывание тревоги	Smart видеоаналитика, обнаружение несанкционированных действий, разрыв сети, конфликт IP-адресов, ошибки хранилища
Действия по тревоге	Предустановка, патрулирование, вызов шаблона, запись на microSD/SDHC карту, активация реле, уведомление клиента, отправка email, загрузка на FTP, активация канала записи
Сжатие	
Видеосжатие	H.265+/H.265/MJPEG
Профиль H.264	Baseline Profile/Main Profile/High Profile
Битрейт видео	32 Кбит/с - 16384 Кбит/с
Аудиосжатие	G.711alaw/G.711ulaw/G.722/G.726/MP2L2/PCMm
Битрейт аудио	64 Кбит/с (G.711)/16 Кбит/с (G.722.1)/16 Кбит/с (G.726)/32 Кбит/с to 160 кбит/с (MP2L2)
Изображение	
Максимальное разрешение	1920×1080
Основной поток	25к/с (1920×1080,1280×960,1280×720)
Дополнительный поток	25к/с (704×576,640×480,352×288)
Третий поток	25к/с (1920×1080,1280×960,1280×720,704×576,640×480,352×288)
SVC	Поддерживается
Настройки изображения	Насыщенность, яркость, контраст, резкость и режим поворота, наложение изображения настраиваются через клиентское ПО или веб-браузер
Улучшение изображения	Аппаратный WDR 120дБ, 3D DNR, BLC, антитуман, ROI, EIS
Smart видеоаналитика	
Детекция движения	Детекция лиц, Обнаружение пересечения линии, вторжения в область, входа/выхода из области, обнаружение оставленных\пропавших предметов
Распознавание объектов	Обнаружение превышения/принижения звукового порога, тревога тампера
Сеть	
Сетевое хранение	NAS (NPS, SMB/ CIFS), ANR
Протоколы	IPv4/IPv6, HTTP, HTTPS, 802.1x, Qos, FTP, SMTP, UPnP, SNMP, DNS, DDNS, NTP, RTSP, RTCP, RTP, TCP/IP, DHCP, PPPoE, Bonjour
Безопасность	Аутентификация пользователя (ID и PW), аутентификация хоста (Mac), фильтрация IP-адресов, шифрование HTTPS, управление доступом IEEE 802.1x
Совместимость	API, ONVIF, PSIA, CGI
Интерфейсы	
Сетевой интерфейс	1 RJ45 10M/100M Ethernet



Аудиовход	1 вход
Аудиовыход	1 выход
Тревожные интерфейсы	1 вход/ 1 выход
Локальное хранилище	Слот для microSD/SDHC до 256 Гб
Кнопка сброса настроек	Есть
Основное	
Питание	DC 12 В / PoE (802.3at, 4 класс)
Потребляемая мощность	18 Вт макс.
Рабочие условия	-40°C...+65°, влажность 90% или меньше (без конденсата)
Защита	IP66, IK10, Подавитель напряжения переходных процессов TVS 4000В для грозозащиты
Материал корпуса	Металл
Размеры	Ø 180× 239,5мм
Вес (брутто)	2кг

Правила эксплуатации

1. Устройство должно эксплуатироваться в условиях, обеспечивающих возможность работы системы охлаждения. Во избежание перегрева и выхода прибора из строя не допускается размещение рядом с источниками теплового излучения, использование в замкнутых пространствах (ящик, глухой шкаф и т.п.). Рабочий диапазон температур от -40 до +65 (°C).
2. Все подключения должны осуществляться при отключенном электропитании.
3. Запрещена подача на входы устройства сигналов, не предусмотренных назначением этих входов – это может привести к выходу устройства из строя.
4. Не допускается воздействие на устройство температуры свыше +65 °C, источников электромагнитных излучений, активных химических соединений, электрического тока, а также дыма, пара и других факторов, способствующих порче устройства. Не допускается воздействие прямых солнечных лучей непосредственно на матрицу видеокамеры.
5. Конфигурирование устройства лицом, не имеющим соответствующей компетенции, может привести к некорректной работе, сбоям в работе, а также к выходу устройства из строя.
6. Не допускаются падения и сильная тряска устройства.
7. Рекомендуется использование источника бесперебойного питания, во избежание воздействия скачков напряжения или нештатного отключения устройства.

Для получения информации об установке и включении устройства, пожалуйста, обратитесь к Краткому руководству пользователя этого устройства.